



# ARNÉS MILENIUM STANDARD TEXTIL

Suspensión textil con ajuste a pin-lock

## CARACTERÍSTICAS

- ✓ Diseñado para ser utilizado con la línea de cascos LIBUS MILENIUM.
- ✓ Regulación de altura de 3 posiciones y banda de nuca de 2 posiciones.
- ✓ Mayor profundidad en la banda de nuca lo que genera una mejor sujeción, pudiendo evitar el uso de mentonera.
- ✓ Tres bandas textiles aseguran una perfecta conformación a la cabeza.
- ✓ Banda frontal en tela sintética perforada para absorción de transpiración (sudadera); es desmontable, lavable y puede ser reemplazada por un repuesto.



## COBERTURA DE RIESGOS

-

## PRESENTACIÓN

1,8 Kg- 20 pz-0,036 m3

## CERTIFICACIONES

Ver Casco MILENIUM

## CÓDIGO DE SUSPENSIONES

- 902412** Arnés a Cremallera Textil
- 902413** Arnés a Standard Textil
- 902414** Arnés a Cremallera Plástico
- 902415** Arnés a Standard Plástico

## APLICACIONES

- |                          |                 |
|--------------------------|-----------------|
| Siderurgia               | Logística       |
| Minería                  | Naviera         |
| Construcción             | Agro            |
| Centrales y distribución | Entes Estatales |
| Eléctrica                | Frigoríficos    |
| Nuclear                  | Alimentos       |
| Papelera                 | Electrónica     |
| Química                  | Automotriz      |
| Gas y petróleo           |                 |



**NUNCA AJUSTE EL ARNÉS DE FORMA MUY APRETADA A LA CABEZA Y TAMPOCO LO DEJE MUY FLOJO, ESTO PUEDE AFECTAR LA PERFORMANCE DEL PRODUCTO.**

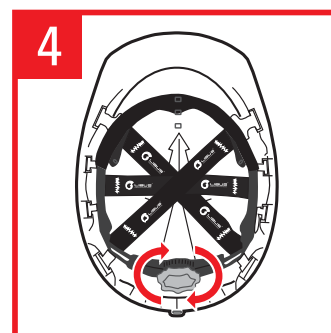
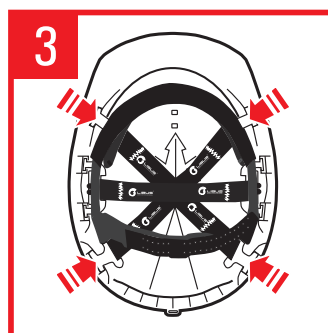
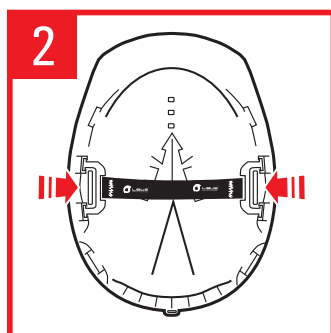
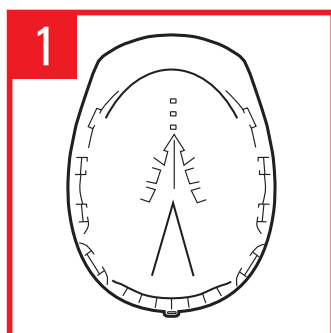
## INSTRUCCIONES DE LIMPIEZA

- A. Retire el arnés del casco.
- B. Lave con agua y jabón neutro.
- C. Enjuague y deje secar.
- D. Una vez seco coloque nuevamente el arnés y utilice normalmente el casco.

## ADVERTENCIAS

- Nunca altere o modifique el casco, no altere el arnés, no sustituya ningún componente de conjunto por otras piezas de otro fabricante o marca.
- Inspeccione con frecuencia antes de utilizar el producto (casco, arnés, sudadera, mentonera) de posibles daños y sustituya inmediatamente por otro ante el primer signo de desgaste como por ejemplo: rajaduras, rescamiento, deformaciones, fisuras, pérdida de flexibilidad, u otra fragilidad notoria.
- No utilice el casco con la visera invertida, o sea, hacia la nuca, los cascos MILENIUM no fueron testeados en esas condiciones bajo ninguna norma.
- Este producto está destinado solamente para uso profesional.

## INSTRUCCIONES DE MONTAJE



**NOTA:** Los cascos de seguridad MILENIUM son testeados de acuerdo a las siguientes normas:  
IRAM 3620 - NBR 8221:2003 - ANSI Z89.1 - UNIT 687

Los arneses de suspensión standard y a cremallera contenidos en este empaque solamente pueden ser montados en los cascos MILENIUM y sus diferentes versiones para asegurar el comportamiento correcto de acuerdo a las normas vigentes aplicadas.



**LIBUS**<sup>®</sup>  
F E E L S A F E

+ +



## INSTALACIÓN DE LA SUSPENSIÓN

1. Inspeccione visualmente su caso antes de iniciar la instalación con el fin de verificar la existencia de cualquier señal de desgaste (rajaduras, fisuras, etc). Posicione el casco con la parte interna hacia arriba con la visera apuntando hacia afuera.
2. Coloque la faja suspensora lateral posicionando los insertos en los alojamientos realizando presión hacia abajo hasta sentir que haya trabado. (Arnés standard y Arnés a cremallera).
3. Coloque el arnés dentro del casco con la sudadera orientado hacia la visera, posicione los insertos delanteros en los alojamientos realizando presión hacia abajo hasta sentir que haya trabado, repetir la operación sobre los alojamientos traseros. (Arnés standard y Arnés a cremallera)
4. Regulación de ajuste del arnés: Arnés de Suspensión Standard, ajuste según el tamaño de su cabeza tomando como referencia el extremo numerado. Arnés de Suspensión a Cremallera, gire la perilla de la cremallera en sentido anti-horario para abrir el arnés, colóquese el casco en la cabeza como si fuese a usarlo, gire la perilla de la cremallera en sentido horario hasta lograr el ajuste deseado, seguro y comfortable.

